

E.NEХТ

Практика внедрения систем
компенсации реактивной мощности в
распределительных сетях 110/35/10
кВ: выбор технических решений,
эффективность, типичные ошибки

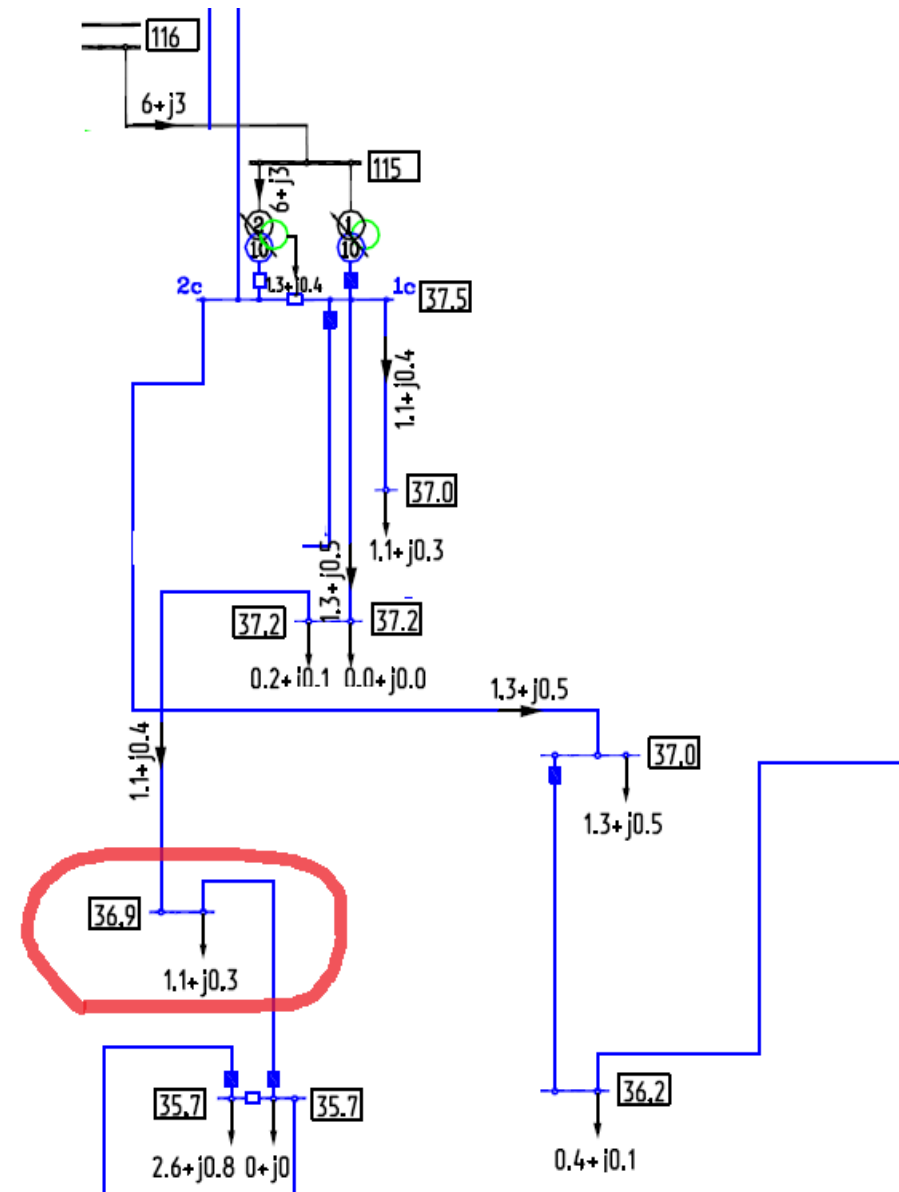
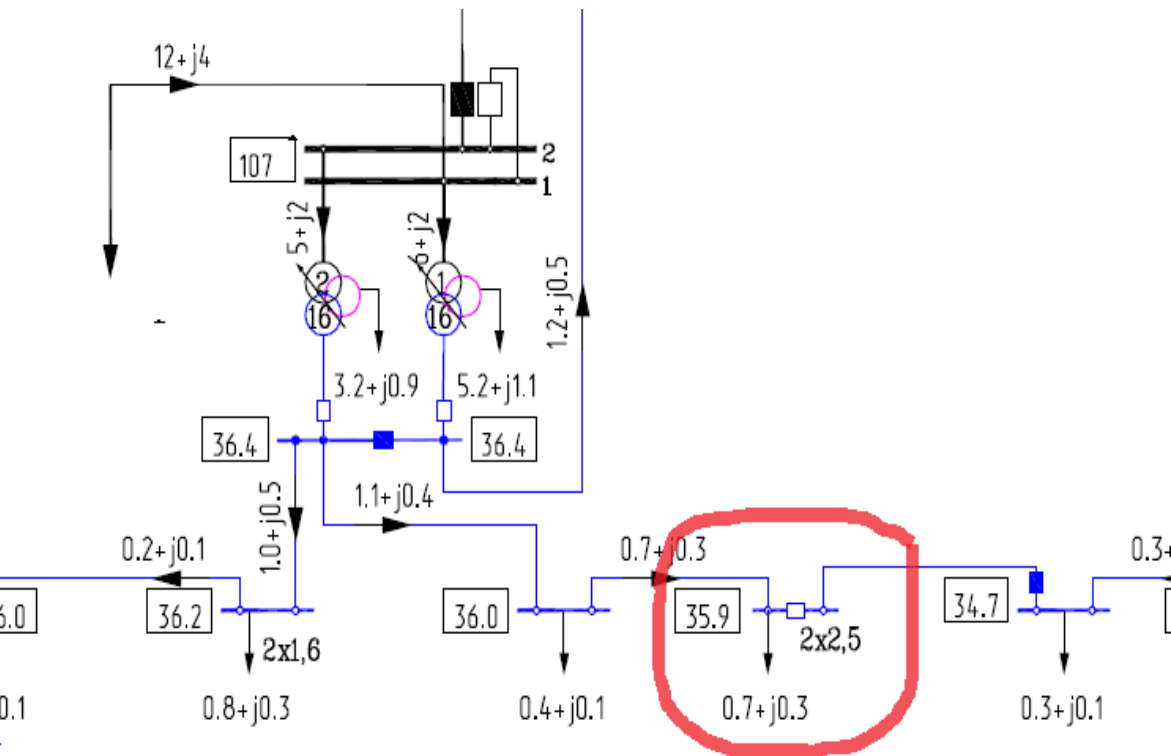
Важность компенсации реактивной мощности

Снижение потерь

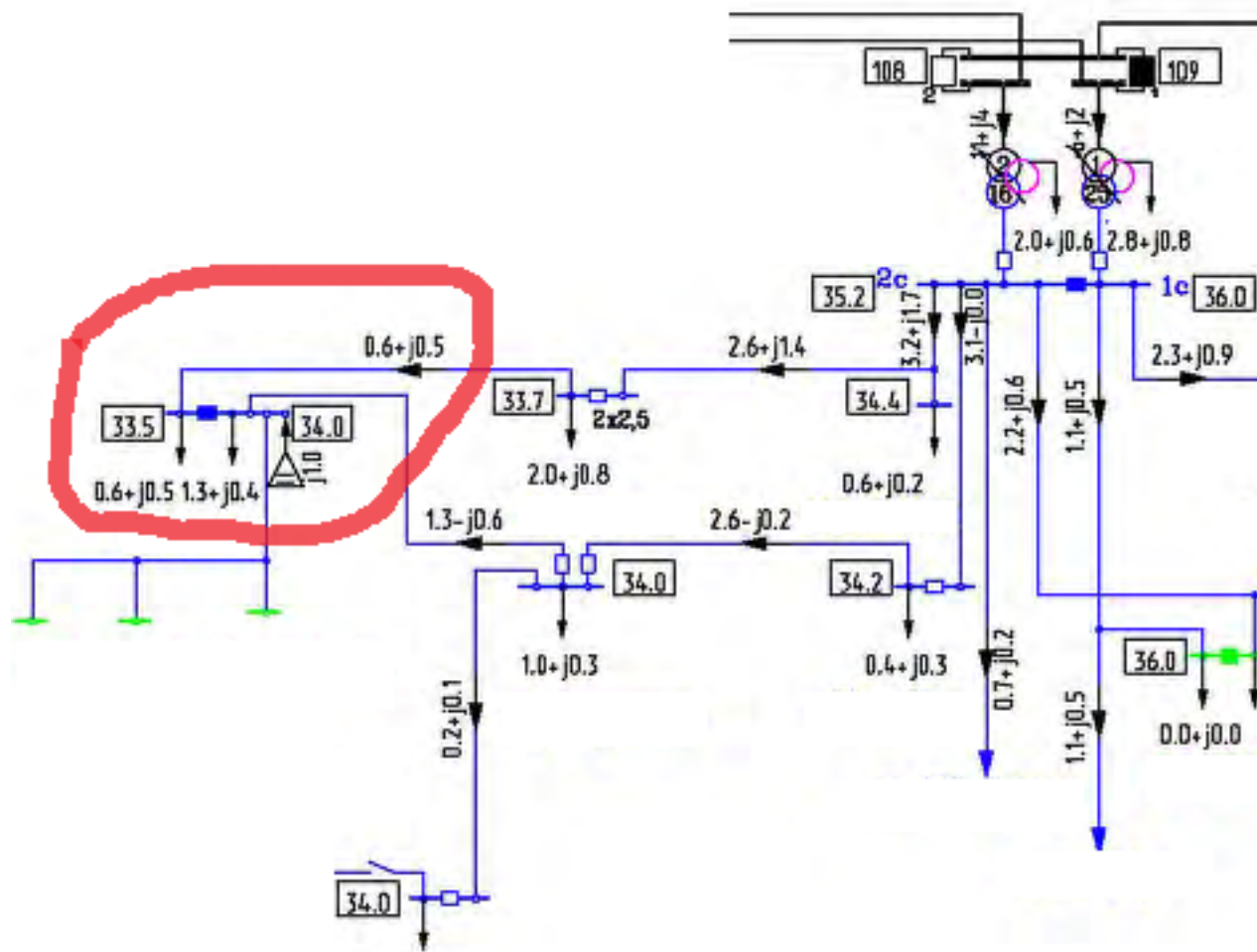
Повышение надежности
и управляемости сети
по напряжению



Ошибка №1 Выбор подстанции



Ошибка №2 Выбор напряжения

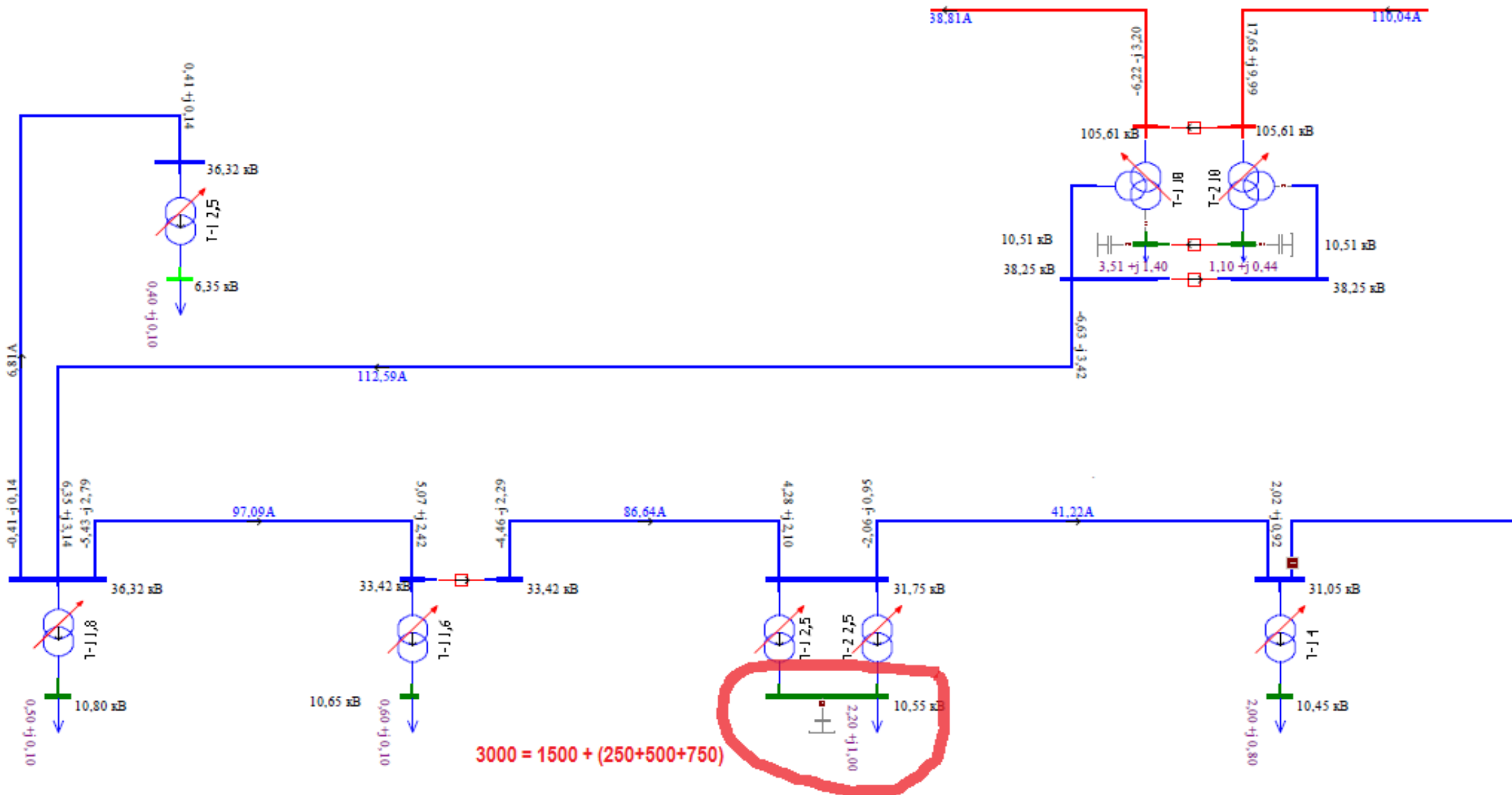


Ошибка №3 Выбор типа регулируемая/нерегулируемая

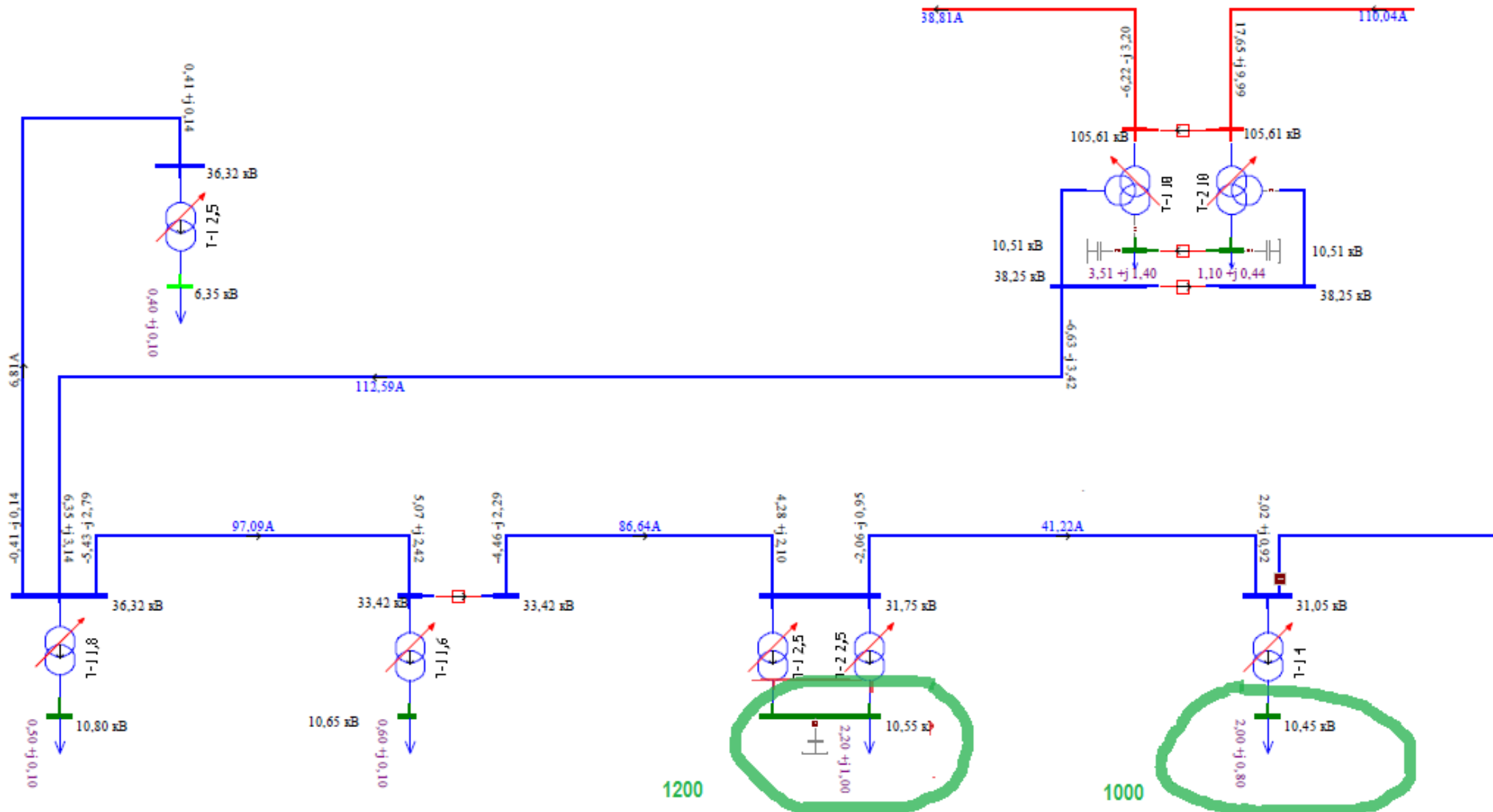
ПС 35/10		Ввод 10 кВ		Ввод 35кВ, с учетом нерегулируемой БСК и потерь хх тр-ра		Ввод 35кВ, с учетом регулируемой БСК и потерь хх тр-ра	
Т1		Т1		Т1		Т1	
Лето	Зима	Лето	Зима	Лето	Зима	Лето	Зима
Q, кВар	Q, кВар	Q, кВар	Q, кВар	Q, кВар	Q, кВар	Q, кВар	Q, кВар
292	482	-138	52	62	52		
249	451	-181	21	19	21		
255	455	-175	25	25	25		
259	460	-171	30	29	30		
271	454	-159	24	41	24		
265	431	-165	1	35	1		
272	434	-158	4	42	4		
291	390	-139	-40	61	-40		
312	388	-118	-42	82	-42		
344	449	-86	19	-86	19		
409	462	-21	32	-21	32		
402	474	-28	44	-28	44		
416	481	-14	51	-14	51		
386	475	-44	45	-44	45		
395	528	-35	98	-35	98		
414	505	-16	75	-16	75		
423	502	-7	72	-7	72		
362	506	-68	76	-68	76		
365	523	-65	93	-65	93		
367	511	-63	81	-63	81		
337	429	-93	-1	-93	-1		
331	428	-99	-2	101	-2		
333	445	-97	15	103	15		
327	480	-103	50	97	50		
8077	11143	-2243	823	697	823		
			-85	-540	-85		
Суммарный суточный переток		2243	908	1237	908		

Итоговая
эффективность
регулируемой
установки больше на
12% при стоимости
больше в 1,6-1,8 раза

Ошибка №4 Выбор мощности



Выбор мощности



Ошибка №5 Конструктивные ошибки БСК

Отсутствие трансформатора тока и реле защиты по небалансу в двойной звезде

Заниженные номиналы предохранителей для защиты конденсаторов
В соответствии со стандартом IEC 60549 должно быть *1,8-2 от номинального тока ступени

Силовые конденсаторы выбираются с низким запасом по напряжению - 5% (номинал 10.5кВ)

В составе БСК могут отсутствовать как класс система защиты БСК по напряжению.

E.NEXT

Electrical Newest Exclusive Extended Technologies

Польща, м. Жешув,
вул. Трембецького, 11А
тел.: +48 (17) 250 0 800
email: info@enext.pl

www.enext.pl

Україна, м. Вишневе,
вул. Київська, 27А, будівля В
тел.: +38 (044) 500 9000
факс: +3 8 (044) 594 3999
email: info@enext.ua

www.enext.ua

Республіка Молдова, м. Кишинів,
Буюкань, вул. Іон Крянге, 62/4
тел.: +373 (22) 90 3434
email: info@enext.md

www.enext.md

Болгарія, Варна,
регіон Одесос,
вул. Родопі 11
тел.: +359 (87) 707 71 23
email: info@enext.bg

www.enext.bg



www.enext.ua